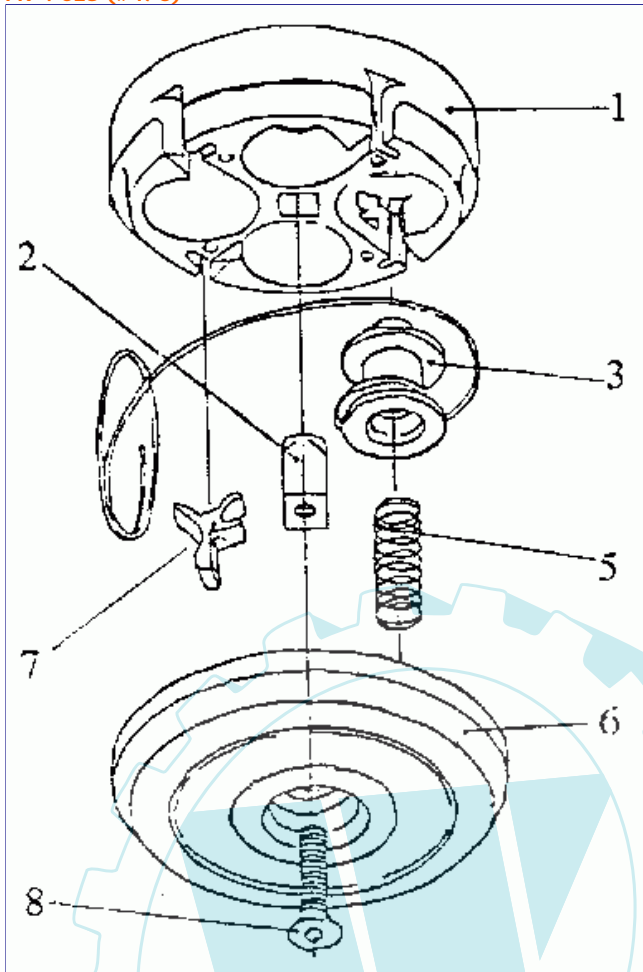


FK-4 CLS (#1/0)

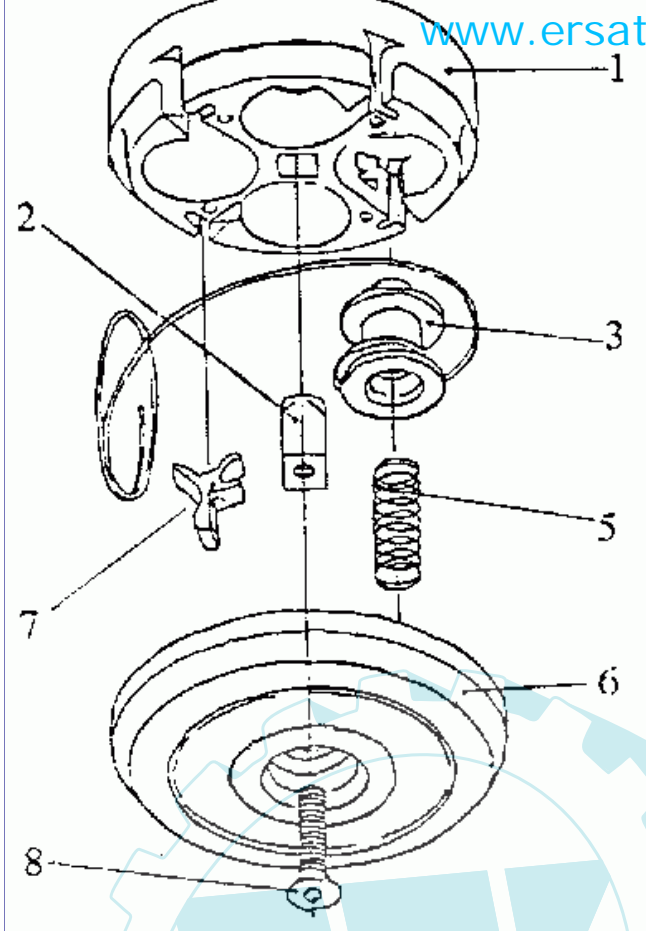


**Stückliste:**

| Ref. # | Artikelnr.  | Artikelname               | Menge     | Beschreibung |
|--------|-------------|---------------------------|-----------|--------------|
| 1      | 31-92802    | Gehäuse Fk4               | 1.0000 St |              |
| 2      | ZFS-ADA-460 | Adapter FK-4 für CLS-4600 | 1.0000 St |              |
| 3      | 31-701510   | Fadenspule FK-4           | 1.0000 St |              |
| 5      | 31-92805    | Druckfeder für FK-4       | 1.0000 St |              |
| 6      | 31-92806    | Bodendeckel FK-4          | 1.0000 St |              |
| 7      | 31-92807    | Fadenführung für FK-4     | 1.0000 St |              |
| 8      | 31-10X45    | Imbus-Schraube FK-4       | 1.0000 St |              |

**7 referenz(en)**

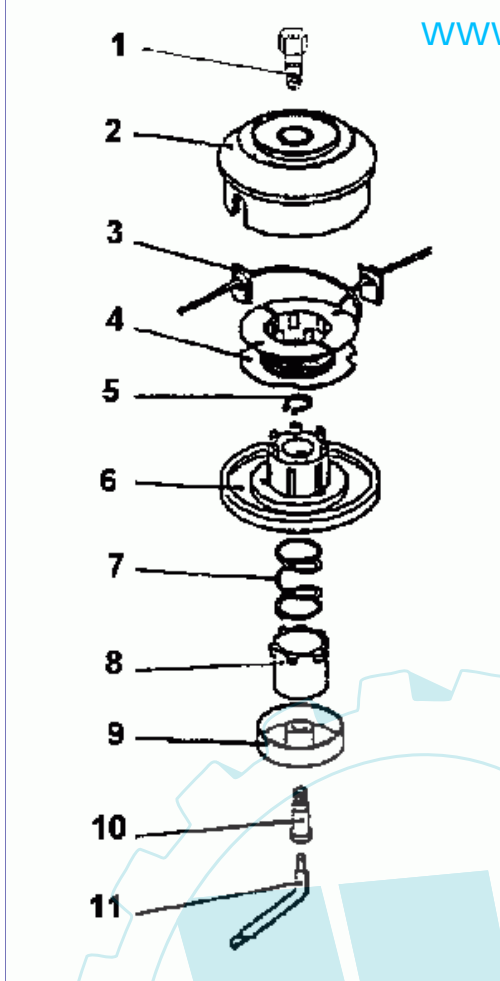
FK-4 (#2/0)



**Stückliste:**

| Ref. # | Artikelnr.  | Artikelname                   | Menge     | Beschreibung |
|--------|-------------|-------------------------------|-----------|--------------|
| 1      | 31-92802    | Gehäuse Fk4                   | 1.0000 St |              |
| 2      | ZFS-ADA-400 | Adapter FK-4 f. SRM-3800-4600 | 1.0000 St |              |
| 3      | 31-701510   | Fadenspule FK-4               | 1.0000 St |              |
| 5      | 31-92805    | Druckfeder für FK-4           | 1.0000 St |              |
| 6      | 31-92806    | Bodendeckel FK-4              | 1.0000 St |              |
| 7      | 31-92807    | Fadenführung für FK-4         | 1.0000 St |              |
| 8      | 31-92807    | Fadenführung für FK-4         | 1.0000 St |              |

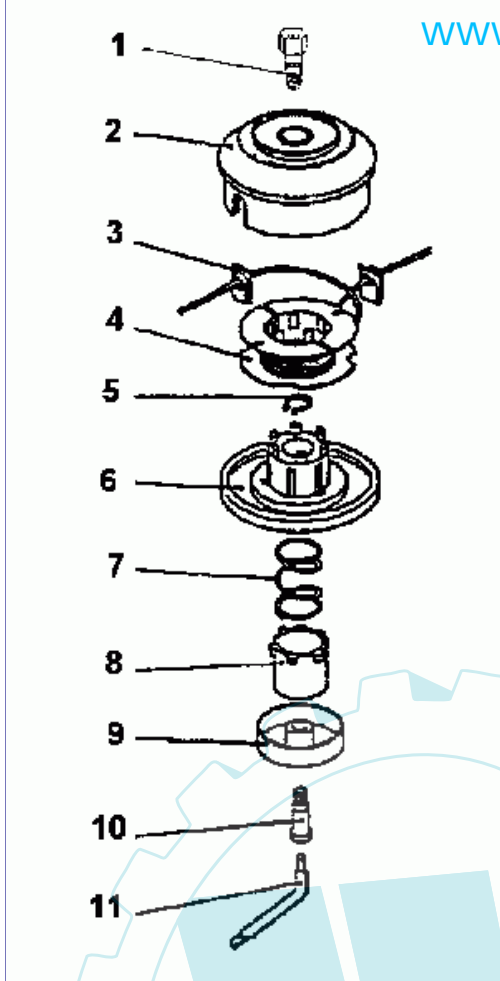
7 referenz(en)



**Stückliste:**

| Ref. # | Artikelnr.      | Artikelname                    | Menge     | Beschreibung |
|--------|-----------------|--------------------------------|-----------|--------------|
| 01     | 02-C-102130     | Adapter FKA-97, 6-kant         | 1.0000 St |              |
| 02     | 02-C-101118     | Oberes Gehäuseteil FKA-2       | 1.0000 St |              |
| 03     | 02-C-106003     | Fadenführung                   | 1.0000 St |              |
| 04     | 02-C-101030     | Fadenspule ohne Faden          | 1.0000 St |              |
| 05     | 16-900701-00012 | Seegerring außen 12mm          | 1.0000 St |              |
| 06     | 02-C-101053     | Unteres Gehäuse, FKA2+FKA2 UNI | 1.0000 St |              |
| 07     | 02-C-107001     | Feder SRAH 200/300/400         | 1.0000 St |              |
| 08     | 02-C-106009     | Auslöseknopf aus Aluminium     | 1.0000 St |              |
| 09     | 02-C-106009     | Auslöseknopf aus Aluminium     | 1.0000 St |              |
| 10     | 02-C-102080     | Inbusschraube FKA-2            | 1.0000 St |              |
| 11     | 02-C-109006     | Inbus-Schlüssel 6mm            | 1.0000 St |              |

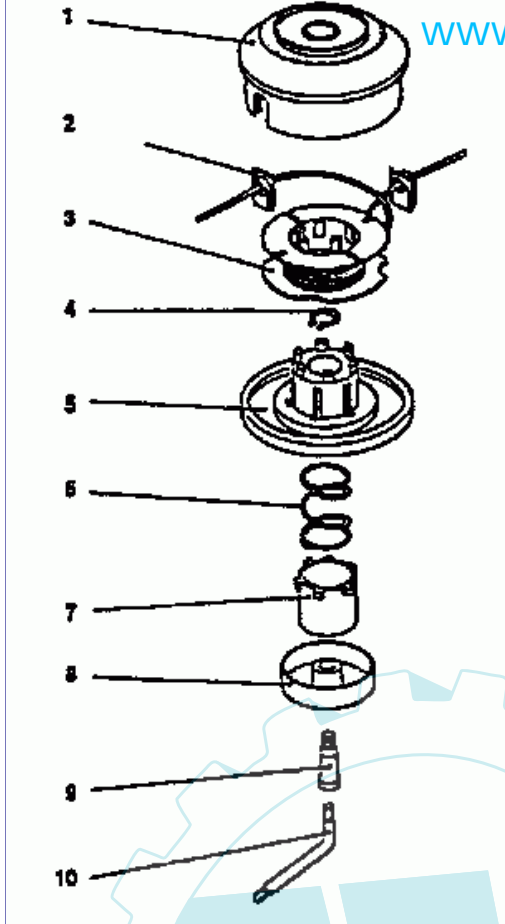
**11 referenz(en)**



**Stückliste:**

| Ref. # | Artikelnr.      | Artikelname                    | Menge     | Beschreibung |
|--------|-----------------|--------------------------------|-----------|--------------|
| 01     | 02-C-102129     | Adapter FKA2 sechskant         | 1.0000 St |              |
| 02     | 02-C-101118     | Oberes Gehäuseteil FKA-2       | 1.0000 St |              |
| 03     | 02-C-106003     | Fadenführung                   | 1.0000 St |              |
| 04     | 02-C-101030     | Fadenspule ohne Faden          | 1.0000 St |              |
| 05     | 16-900701-00012 | Seegerring außen 12mm          | 1.0000 St |              |
| 06     | 02-C-101053     | Unteres Gehäuse, FKA2+FKA2 UNI | 1.0000 St |              |
| 07     | 02-C-107001     | Feder SRAH 200/300/400         | 1.0000 St |              |
| 08     | 02-C-106009     | Auslöseknopf aus Aluminium     | 1.0000 St |              |
| 09     | 02-C-106009     | Auslöseknopf aus Aluminium     | 1.0000 St |              |
| 10     | 02-C-102075     | Inbusschraube FKA-2 bis 97     | 1.0000 St |              |
| 11     | 02-C-109006     | Inbus-Schlüssel 6mm            | 1.0000 St |              |

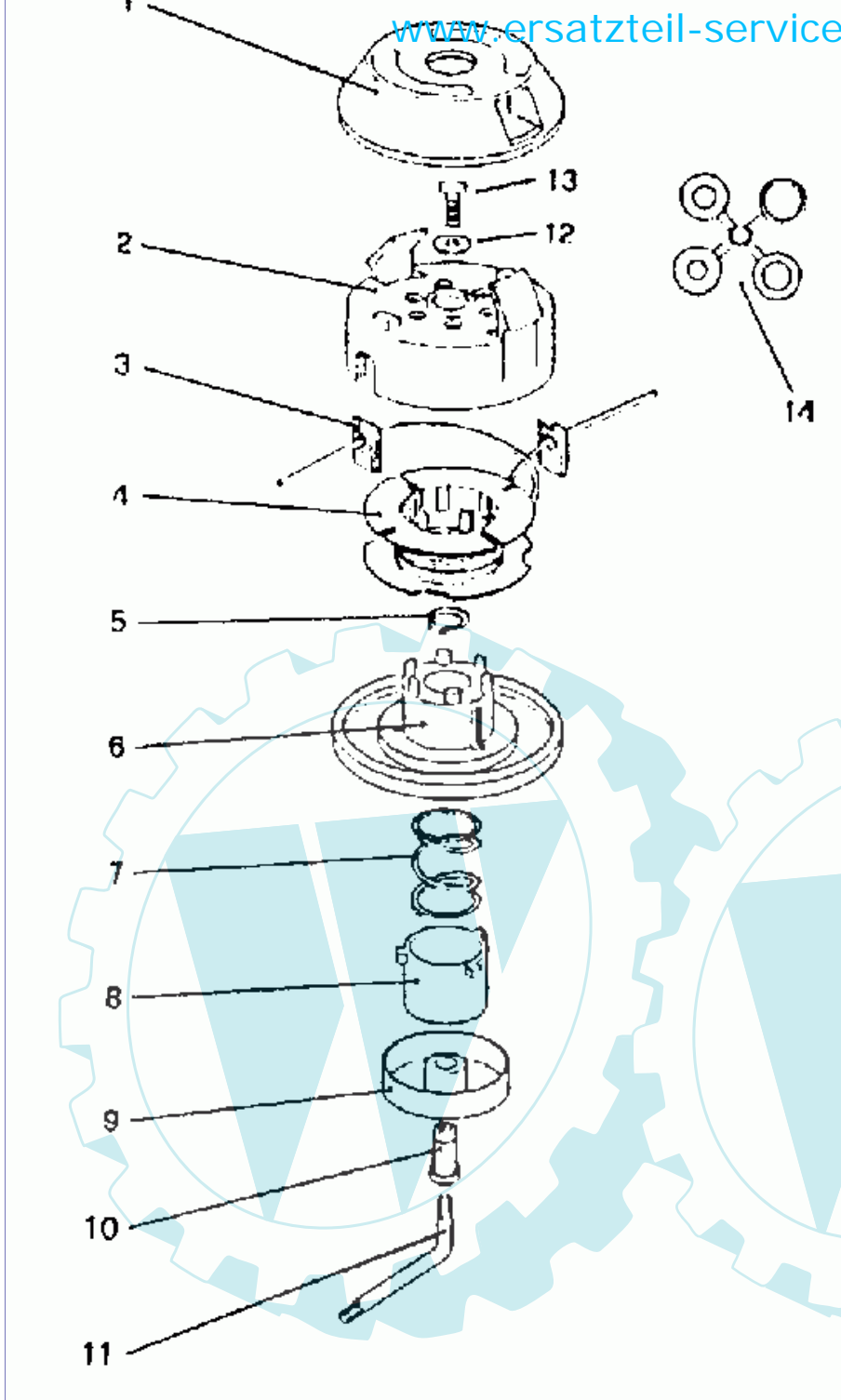
**11 referenz(en)**



**Stückliste:**

| Ref. # | Artikelnr.      | Artikelname                    | Menge     | Beschreibung |
|--------|-----------------|--------------------------------|-----------|--------------|
| 01     | 02-C-101118     | Oberes Gehäuseteil FKA-2       | 1.0000 St |              |
| 02     | 02-C-106003     | Fadenführung                   | 1.0000 St |              |
| 03     | 02-C-101030     | Fadenspule ohne Faden          | 1.0000 St |              |
| 04     | 16-900701-00012 | Seegerring außen 12mm          | 1.0000 St |              |
| 05     | 02-C-101053     | Unteres Gehäuse. FKA2+FKA2 UNI | 1.0000 St |              |
| 06     | 02-C-107001     | Feder SRAH 200/300/400         | 1.0000 St |              |
| 07     | 02-C-106009     | Auslöseknopf aus Aluminium     | 1.0000 St |              |
| 08     | 02-C-106009     | Auslöseknopf aus Aluminium     | 1.0000 St |              |
| 09     | 02-C-102075     | Inbusschraube FKA-2 bis 97     | 1.0000 St |              |
| 10     | 02-C-109006     | Inbus-Schlüssel 6mm            | 1.0000 St |              |

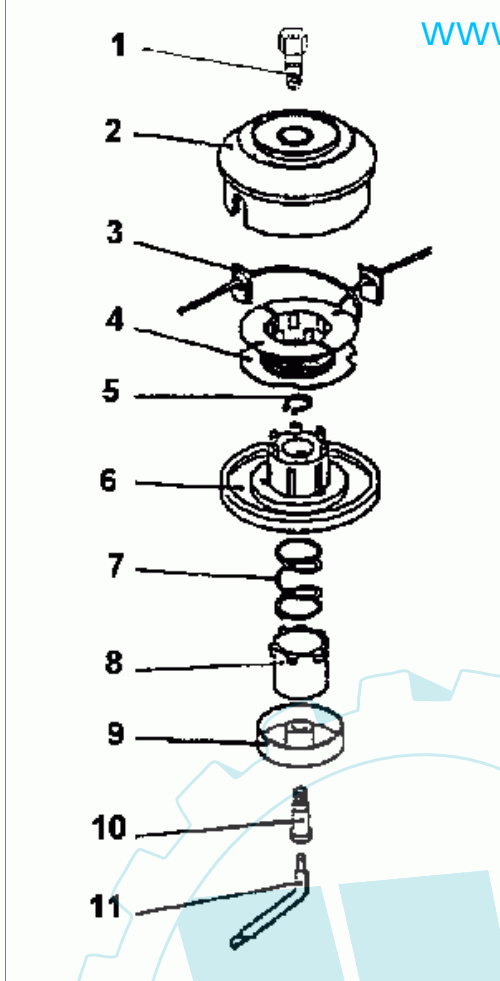
**10 referenz(en)**



**Stückliste:**

| Ref. # | Artikelnr.      | Artikelname                     | Menge  | Beschreibung |
|--------|-----------------|---------------------------------|--------|--------------|
| 01     | 02-C-101044     | Oberes Gehäuseteil FKA2 UNI     | 1.0000 | St           |
| 02     | 02-C-101052     | Mittleres Gehäuseteil FKA2 UNI  | 1.0000 | St           |
| 03     | 02-C-106003     | Fadenführung                    | 1.0000 | St           |
| 04     | 02-C-101030     | Fadenspule ohne Faden           | 1.0000 | St           |
| 05     | 16-900701-00012 | Seegerring außen 12mm           | 1.0000 | St           |
| 06     | 02-C-101053     | Unteres Gehäuset. FKA2+FKA2 UNI | 1.0000 | St           |
| 07     | 02-C-107001     | Feder SRAH 200/300/400          | 1.0000 | St           |
| 08     | 02-C-106009     | Auslöseknopf aus Aluminium      | 1.0000 | St           |
| 09     | 02-C-106009     | Auslöseknopf aus Aluminium      | 1.0000 | St           |
| 10     | 02-C-102084     | Inbusschraube FKA-2UNI          | 1.0000 | St           |
| 11     | 02-C-109006     | Inbus-Schlüssel 6mm             | 1.0000 | St           |
| 12     | 02-C-103023     | U-Scheibe 8 X 24                | 1.0000 | St           |
| 13     | 02-C-103046     | Schraube FKA-2UNI               | 1.0000 | St           |
| 14     | 02-101014       | Reduzierringe für FKA-2UNI      | 1.0000 | St           |

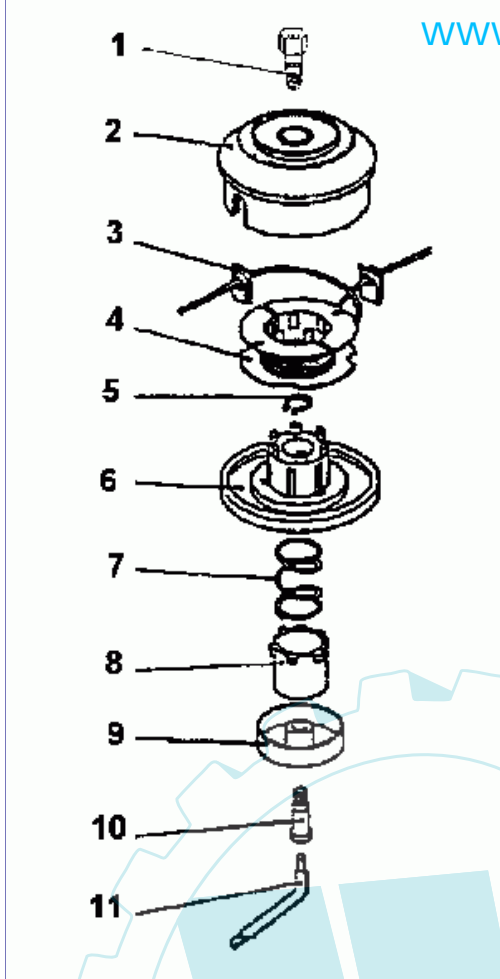
14 referenz(en)



**Stückliste:**

| Ref. # | Artikelnr.      | Artikelname                    | Menge     | Beschreibung |
|--------|-----------------|--------------------------------|-----------|--------------|
| 01     | 02-C-102129     | Adapter FKA2 sechskant         | 1.0000 St |              |
| 02     | 02-C-101118     | Oberes Gehäuseteil FKA-2       | 1.0000 St |              |
| 03     | 02-C-106003     | Fadenführung                   | 1.0000 St |              |
| 04     | 02-C-101030     | Fadenspule ohne Faden          | 1.0000 St |              |
| 05     | 16-900701-00012 | Seegerring außen 12mm          | 1.0000 St |              |
| 06     | 02-C-101053     | Unteres Gehäuse, FKA2+FKA2 UNI | 1.0000 St |              |
| 07     | 02-C-107006     | Feder FK-2, FK-2UNI            | 1.0000 St |              |
| 08     | 02-C-106009     | Auslöseknopf aus Aluminium     | 1.0000 St |              |
| 09     | 02-C-106009     | Auslöseknopf aus Aluminium     | 1.0000 St |              |
| 10     | 02-C-102075     | Inbusschraube FKA-2 bis 97     | 1.0000 St |              |
| 11     | 02-C-109006     | Inbus-Schlüssel 6mm            | 1.0000 St |              |

**11 referenz(en)**

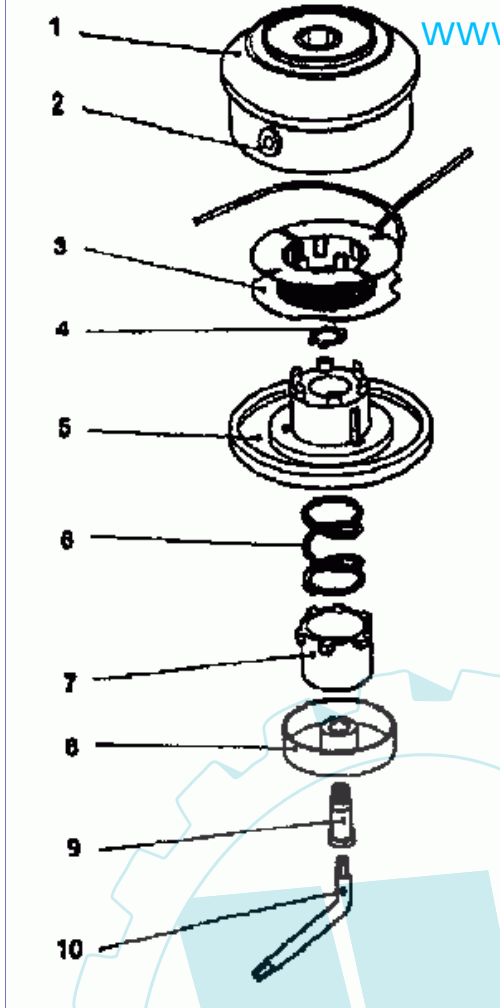


**Stückliste:**

| Ref. # | Artikelnr.      | Artikelname                     | Menge     | Beschreibung |
|--------|-----------------|---------------------------------|-----------|--------------|
| 01     | 02-C-102130     | Adapter FKA-97, 6-kant          | 1.0000 St |              |
| 02     | 02-C-101119     | Gehäuse Oberteil FKA-97         | 1.0000 St |              |
| 03     | 02-C-106003     | Fadenführung                    | 1.0000 St |              |
| 04     | 02-C-101030     | Fadenspule ohne Faden           | 1.0000 St |              |
| 05     | 16-900701-00012 | Seegerring außen 12mm           | 1.0000 St |              |
| 06     | 02-C-101053     | Unteres Gehäuset. FKA2+FKA2 UNI | 1.0000 St |              |
| 07     | 02-C-107001     | Feder SRAH 200/300/400          | 1.0000 St |              |
| 08     | 02-C-101054     | Auslöser, innen                 | 1.0000 St |              |
| 09     | 02-C-106009     | Auslöseknopf aus Aluminium      | 1.0000 St |              |
| 10     | 02-C-102128     | Inbusschraube FKA-97            | 1.0000 St |              |
| 11     | 02-C-109006     | Inbus-Schlüssel 6mm             | 1.0000 St |              |

**11 referenz(en)**

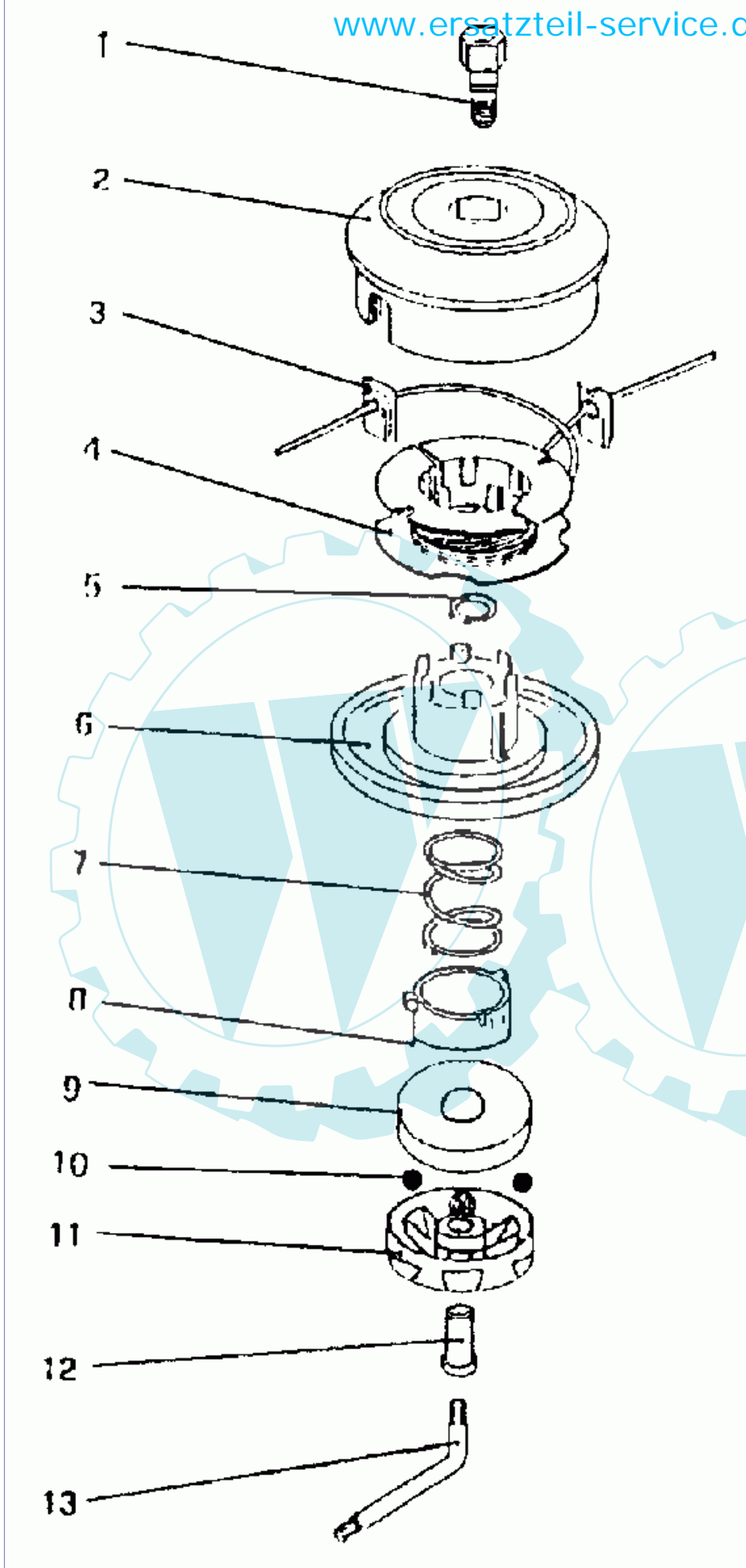




**Stückliste:**

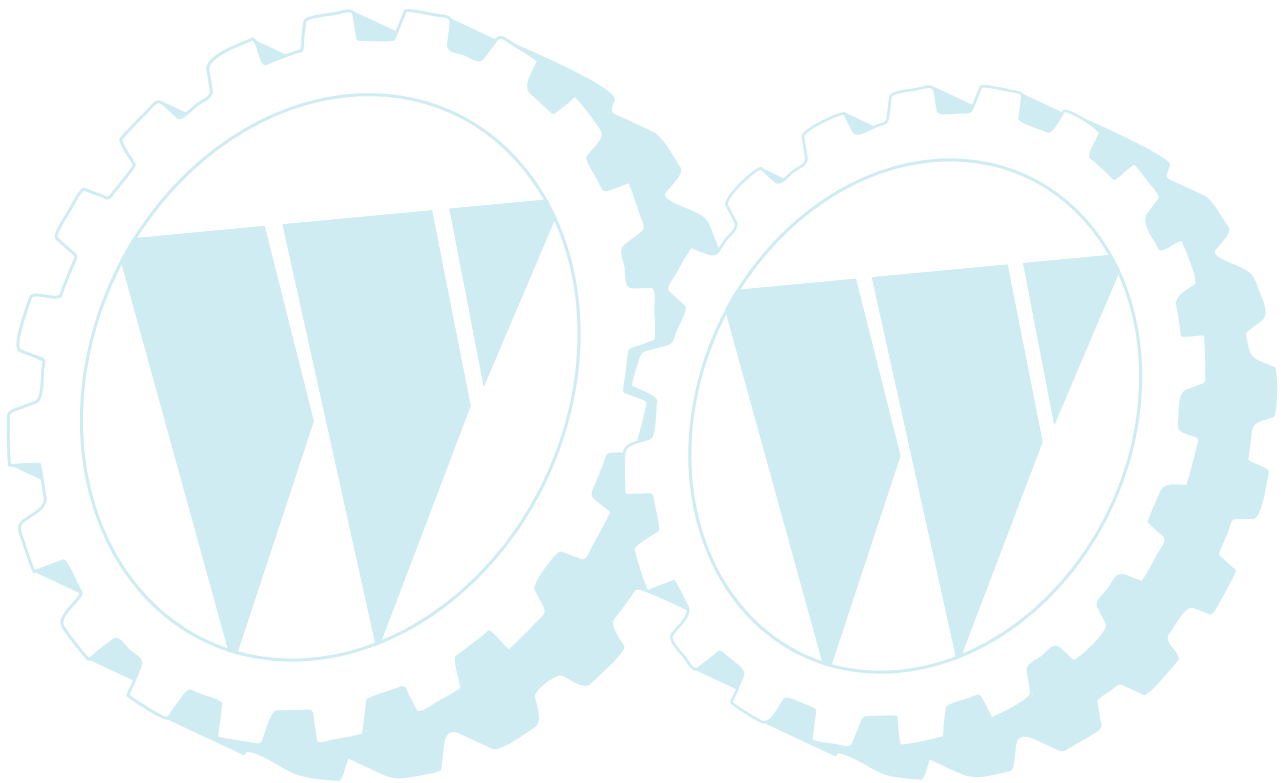
| Ref. # | Artikelnr.      | Artikelname                    | Menge     | Beschreibung |
|--------|-----------------|--------------------------------|-----------|--------------|
| 01     | 02-C-101146     | oberes Fadenkopfgehäuse        | 1.0000 St |              |
| 02     | 02-C-105006     | Fadenführung FKA-98ET          | 1.0000 St |              |
| 03     | 02-C-101030     | Fadenspule ohne Faden          | 1.0000 St |              |
| 04     | 16-900701-00012 | Seegerring außen 12mm          | 1.0000 St |              |
| 05     | 02-C-101053     | Unteres Gehäuse, FKA2+FKA2 UNI | 1.0000 St |              |
| 06     | 02-C-107001     | Feder SRAH 200/300/400         | 1.0000 St |              |
| 07     | 02-C-106009     | Auslöseknopf aus Aluminium     | 1.0000 St |              |
| 08     | 02-C-106009     | Auslöseknopf aus Aluminium     | 1.0000 St |              |
| 09     | 02-C-102127     | Inbusschraube FKA-98ET         | 1.0000 St |              |
| 10     | 02-C-109006     | Inbus-Schlüssel 6mm            | 1.0000 St |              |

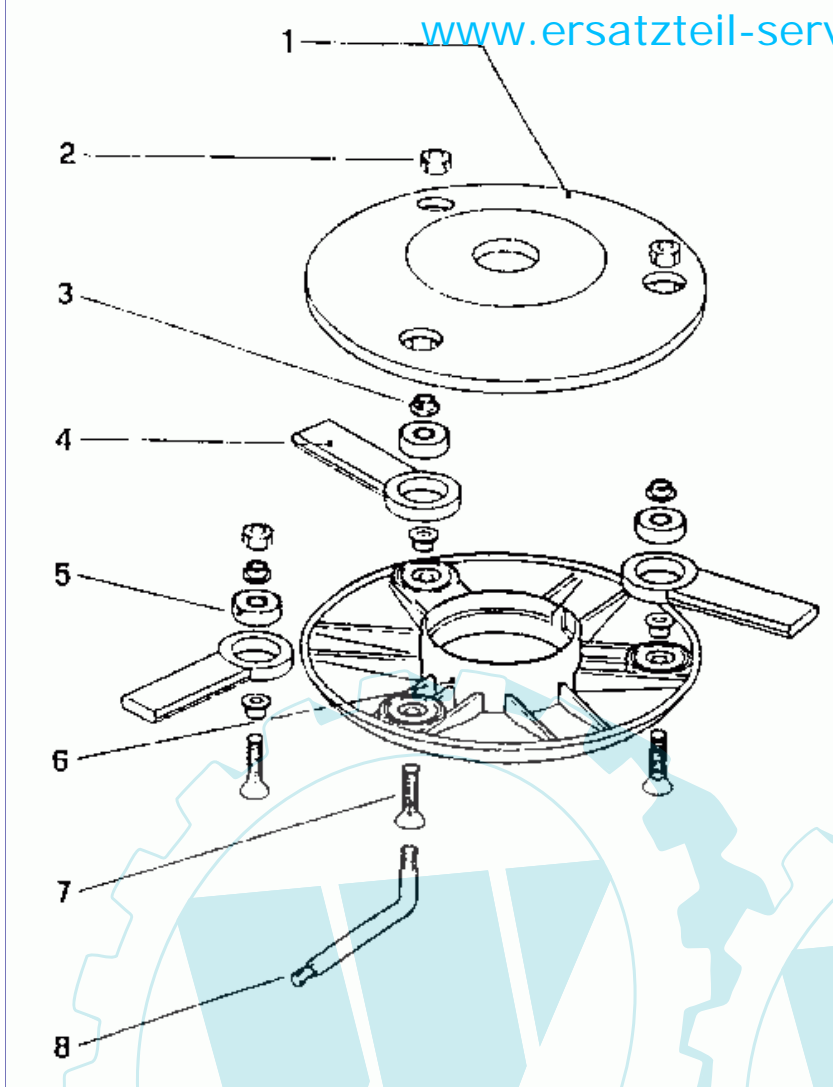
**10 referenz(en)**



| Ref. # | Artikelnr.      | Artikelname                       | Menge     | Beschreibung |
|--------|-----------------|-----------------------------------|-----------|--------------|
| 01     | 02-C-102130     | Adapter FKA-97, 6-kant            | 1.0000 St |              |
| 02     | 02-C-101118     | Oberes Gehäuseteil FKA-2          | 1.0000 St |              |
| 03     | 02-C-106003     | Fadenführung                      | 1.0000 St |              |
| 04     | 02-C-101030     | Fadenspule ohne Faden             | 1.0000 St |              |
| 05     | 16-900701-00012 | Seegerring außen 12mm             | 1.0000 St |              |
| 06     | 02-C-101053     | Unteres Gehäuseteil FKA2+FKA2 UNI | 1.0000 St |              |
| 07     | 02-C-107001     | Feder SRAH 200/300/400            | 1.0000 St |              |
| 08     | 02-C-101069     | Auslöser, innen FKA-AUTO99        | 1.0000 St |              |
| 09     | 02-C-101070     | Scheibe FKA-99AUTO                | 1.0000 St |              |
| 10     | 02-C-104011     | Auslöse Kugel                     | 1.0000 St |              |
| 11     | 02-C-101071     | Auslöseknopf FKA-AUTO99           | 1.0000 St |              |
| 12     | 02-C-102080     | Inbusschraube FKA-2               | 1.0000 St |              |
| 13     | 02-C-109006     | Inbus-Schlüssel 6mm               | 1.0000 St |              |

**13 referenz(en)**

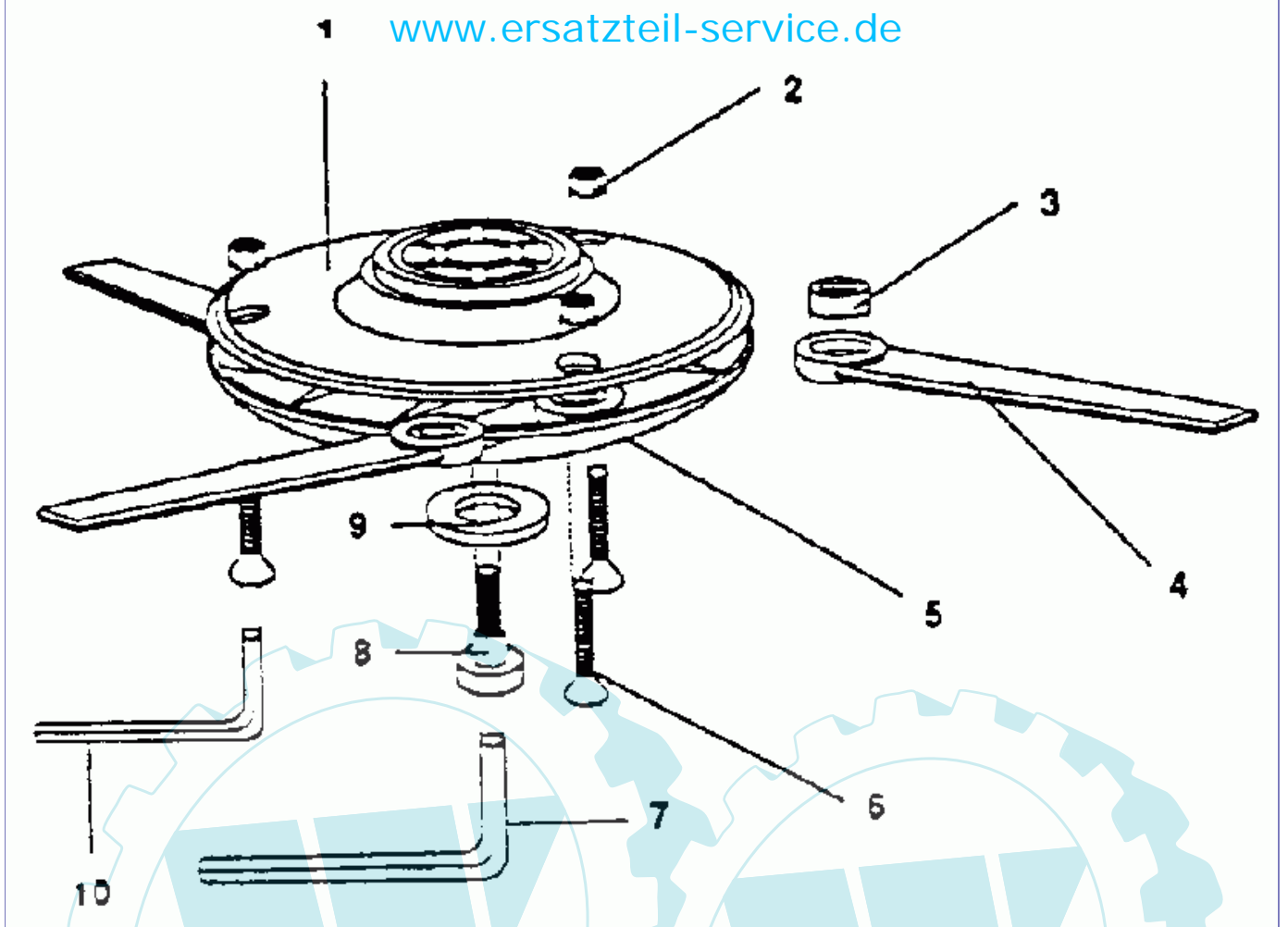




**Stückliste:**

| Ref. # | Artikelnr.  | Artikelname                     | Menge     | Beschreibung |
|--------|-------------|---------------------------------|-----------|--------------|
| 01     | 17-6000-002 | Rototrimm Oberteil kpl.         | 1.0000 St |              |
| 02     | 17-6000-001 | Lager für Rototrimm             | 1.0000 St |              |
| 03     | 17-6000-001 | Lager für Rototrimm             | 1.0000 St |              |
| 04     | ROTO-R6     | Kunststoff-Messer für Roto-Trim | 1.0000 St |              |
| 05     | 17-6000-001 | Lager für Rototrimm             | 1.0000 St |              |
| 06     | 17-6000-003 | Rototrimm Unterteil kpl.        | 1.0000 St |              |
| 07     | 17-6000-001 | Lager für Rototrimm             | 1.0000 St |              |
| 08     | 02-C-109005 | Inbus-Schlüssel M4              | 1.0000    |              |

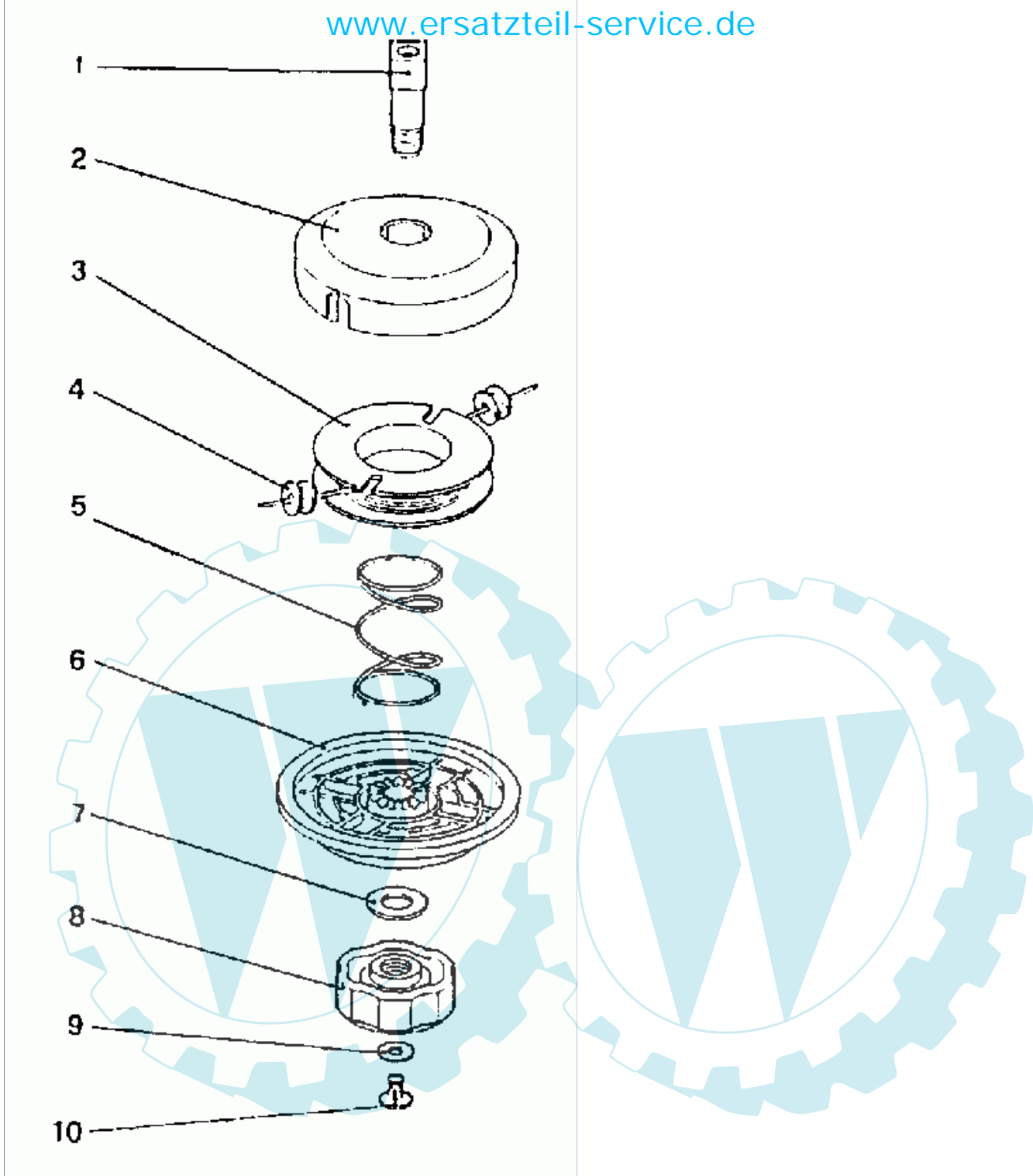
**8 referenz(en)**



**Stückliste:**

| Ref. # | Artikelnr.  | Artikelname                  | Menge     | Beschreibung |
|--------|-------------|------------------------------|-----------|--------------|
| 01     | 02-C-101015 | Gehäuse Oberteil Rototrim ET | 1.0000 St |              |
| 02     | 02-C-103012 | Messerbefestigungsmutter     | 1.0000 St |              |
| 03     | 02-C-105114 | Lagerhülse Rototrimm ET-1100 | 1.0000 St |              |
| 04     | ROTO-R3-ET  | Trimmy-Messer 3er Pack       | 1.0000 St |              |
| 05     | 02-C-101016 | Bodendeckel-Rototrim ET      | 1.0000 St |              |
| 06     | 02-C-103011 | Messerbefestigungsschraube   | 1.0000 St |              |
| 07     | 02-C-109006 | Inbus-Schlüssel 6mm          | 1.0000 St |              |
| 08     | 02-C-103050 | Befestigungsschraube-        | 1.0000 St |              |
| 09     | 02-C-103023 | U-Scheibe 8 X 24             | 1.0000 St |              |
| 10     | 02-C-109005 | Inbus-Schlüssel M4           | 1.0000 St |              |

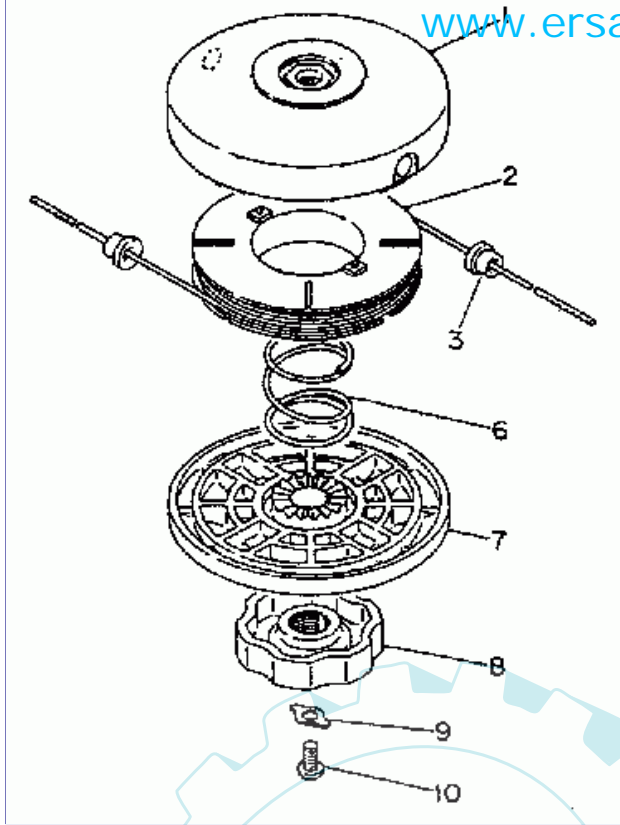
**10 referenz(en)**



**Stückliste:**

| Ref. # | Artikelnr.      | Artikelname                    | Menge     | Beschreibung |
|--------|-----------------|--------------------------------|-----------|--------------|
| 01     | 02-101024       | Adapter vierkant               | 1.0000 St |              |
| 02     | 02-C-101006     | oberes Gehäuse SRAH 200        | 1.0000 St |              |
| 03     | 02-C-101008     | Fadenspule SRAH 200            | 1.0000 St |              |
| 04     | 02-C-105002     | Fadenführung SRAH-200          | 1.0000 St |              |
| 05     | 02-C-107001     | Feder SRAH 200/300/400         | 1.0000 St |              |
| 06     | 02-I-201009     | Deckel f. SRAH-200             | 1.0000 St |              |
| 07     | 02-C-103009     | U-Scheibe                      | 1.0000 St |              |
| 08     | 02-C-106001     | Rändelmutter SRAH-200,SRAH-300 | 1.0000 St |              |
| 09     | 16-696220-06030 | Halteblech                     | 1.0000 St |              |
| 10     | 16-900220-06010 | Schraube                       | 1.0000 St |              |

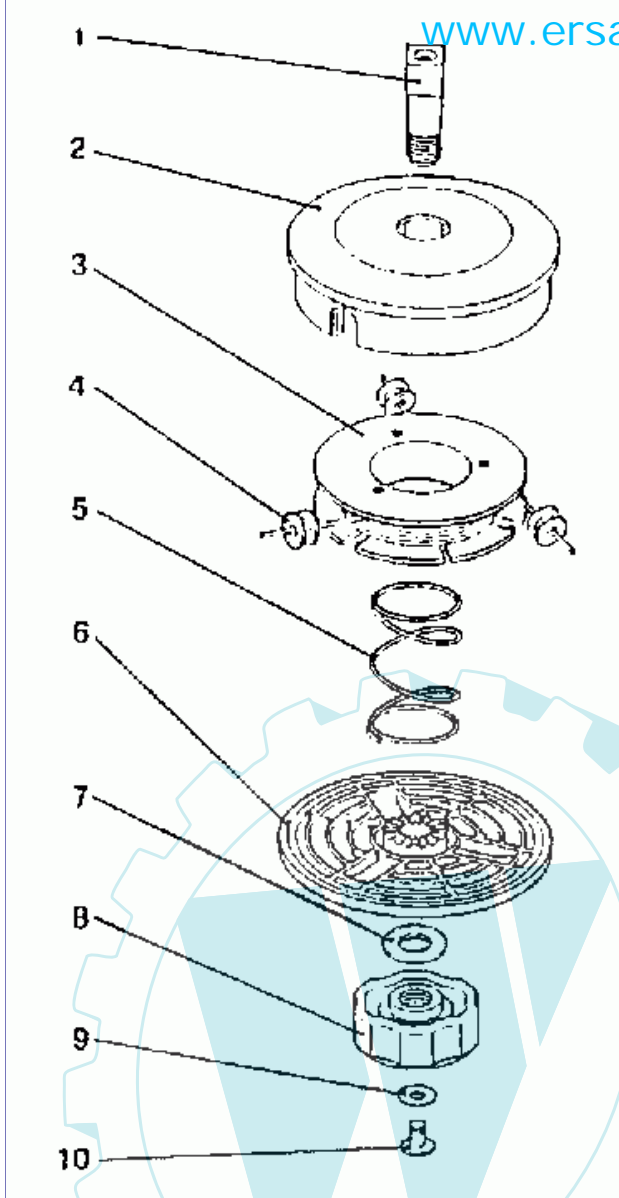
**10 referenz(en)**



**Stückliste:**

| Ref. # | Artikelnr.      | Artikelname                   | Menge     | Beschreibung |
|--------|-----------------|-------------------------------|-----------|--------------|
| 01     | 16-696205-07933 | Oberteil, Fadenkopf SRAH-200R | 1.0000    |              |
| 02     | 02-C-101008     | Fadenspule SRAH 200           | 1.0000 St |              |
| 03     | 16-696212-06032 | Fadenführung SRAH-200, 205    | 1.0000 St |              |
| 06     | 02-C-107001     | Feder SRAH 200/300/400        | 1.0000 St |              |
| 07     | 16-696206-06032 | Gehäuseunterteil, Fadenkopf   | 1.0000    |              |
| 08     | 16-696219-07931 | Rändelmutter SRAH-200R        | 1.0000 St |              |
| 09     | 16-696220-06030 | Halteblech                    | 1.0000 St |              |
| 10     | 16-900220-06010 | Schraube                      | 1.0000 St |              |

**8 referenz(en)**

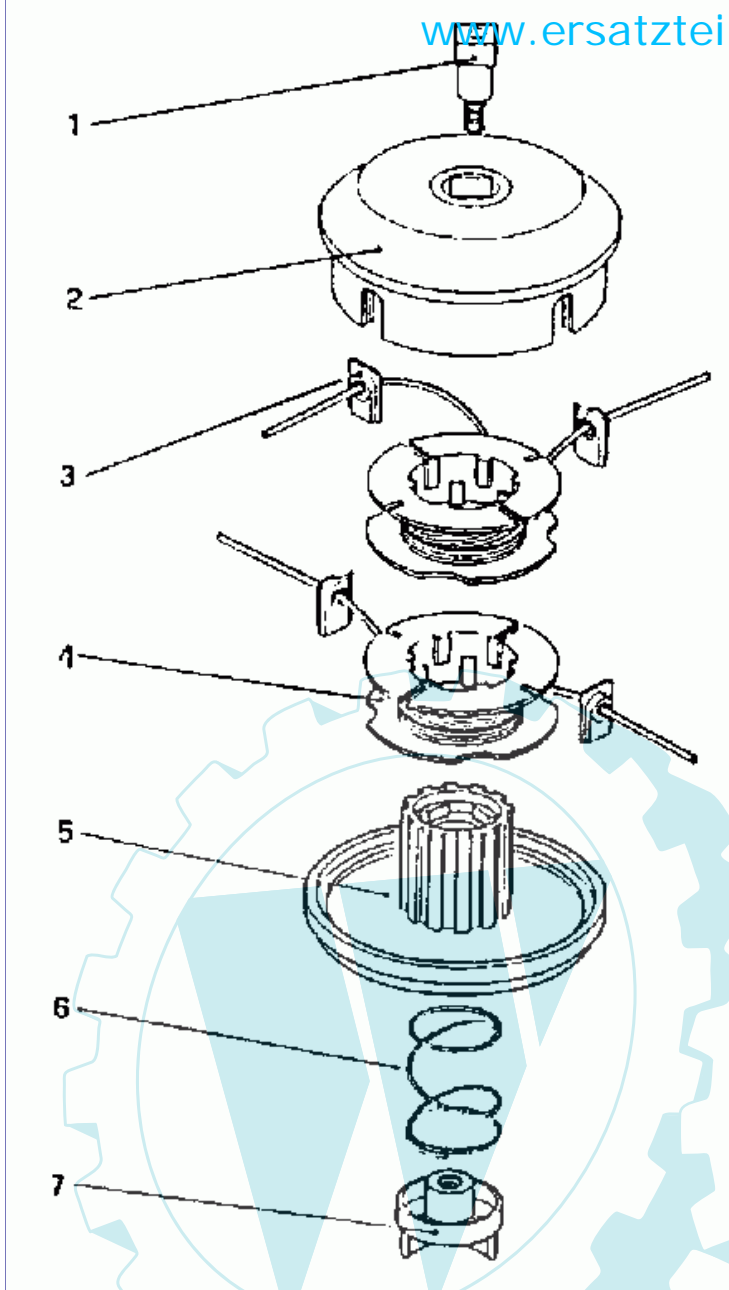


**Stückliste:**

| Ref. # | Artikelnr.      | Artikelname                     | Menge  | Beschreibung |
|--------|-----------------|---------------------------------|--------|--------------|
| 01     | 02-101024       | Adapter vierkant                | 1.0000 | St           |
| 02     | 02-C-101009     | Gehäuse SRAH 300, sechskant     | 1.0000 | St           |
| 03     | 02-C-101011     | Fadenspule leer SRAH 300        | 1.0000 | St           |
| 04     | 02-C-105005     | Fadenführung SRAH-300           | 1.0000 | St           |
| 05     | 02-C-107001     | Feder SRAH 200/300/400          | 1.0000 | St           |
| 06     | 02-I-201010     | Deckel f. SRAH 300              | 1.0000 | St           |
| 07     | 02-C-103009     | U-Scheibe                       | 1.0000 | St           |
| 08     | 02-C-106001     | Rändelmutter SRAH-200, SRAH-300 | 1.0000 | St           |
| 09     | 16-696220-06030 | Halteblech                      | 1.0000 | St           |
| 10     | 16-900220-06010 | Schraube                        | 1.0000 | St           |

**10 referenz(en)**





**Stückliste:**

| Ref. # | Artikelnr.  | Artikelname                  | Menge     | Beschreibung |
|--------|-------------|------------------------------|-----------|--------------|
| 01     | 02-102011-1 | Adapter SRAH 400 vierkant    | 1.0000 St |              |
| 02     | 02-C-101048 | Oberes Gehäuseteil SRAH-400  | 1.0000 St |              |
| 03     | 02-C-106003 | Fadenführung                 | 1.0000 St |              |
| 04     | 02-C-101030 | Fadenspule ohne Faden        | 1.0000 St |              |
| 05     | 02-C-101047 | Unteres Gehäuseteil SRAH-400 | 1.0000 St |              |
| 06     | 02-C-107001 | Feder SRAH 200/300/400       | 1.0000 St |              |
| 07     | 02-I-201006 | Rändelmutter SRAH 400        | 1.0000 St |              |

**7 referenz(en)**